

# Compuesto multipropósito para aplicaciones de soldadura, sellado y reconstrucción



**BELZONA**  
1121



Belzona 1121 (Super XL-Metal) es un compuesto epoxi con un contenido de sólidos del 100 % y curado en frío, reforzado con una aleación de acero al silicio. Es ideal para aplicaciones en climas cálidos o áreas grandes, en las que se requiere una vida útil prolongada del producto.

Este material puede emplearse en diferentes aplicaciones que incluyen, entre otras, soldadura, calce, moldeado, reconstrucción, envoltura, parches, sellado y relleno de piezas.

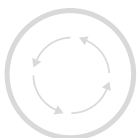
No se contrae durante el curado en servicio, por lo que permite lograr formas geométricas y dimensiones exactas. Belzona 1121 asegura un rendimiento en servicio de larga duración, resistente a fluctuaciones de presión y temperatura, cargas y esfuerzos, impacto y abrasión.

Su caducidad de cinco años convierte a Belzona 1121 en un artículo ideal para tener siempre a mano en el almacén, algo invaluable para muchos profesionales del mantenimiento.

DATOS TÉCNICOS	Proporción de mezcla (base : solidificador)	1 : 1 (en volumen)	1,2 : 1 (en peso)	
	Vida útil de la mezcla	35 minutos a 25 °C		
	Caducidad	5 años		
	Resistencia al calor seco	200 °C		
	Adherencia (esfuerzo de cizalladura)	Acero al carbono: 22,8 MPa	Aluminio: 13,1 MPa	Cobre: 13,8 MPa
	Resistencia a la compresión	86,2 MPa curado a 20 °C		
	Volumen	385 cm <sup>3</sup> /1 kg		
	Temperatura de deformación por calor	50 °C curado a 20 °C	71 °C curado a 100 °C	
Resistencia a la abrasión	H10 - 1660 mm <sup>3</sup> en húmedo	CS17 - 55 mm <sup>3</sup> en seco		

TIEMPOS DE CURADO	Temperatura	10 °C	15 °C	20 °C	25 °C
	Sin carga ni inmersión	15 horas	9 horas	4¾ horas	2½ horas
	Mecanizado y/o carga ligera	2 días	27 horas	16 horas	9 horas
	Carga térmica o mecánica plena	5 días	3 días	1½ días	24 horas
	Inmersión en sustancias químicas	12 días	7 días	4 días	2½ días

\*Consulte la Hoja de especificaciones del producto y las Instrucciones de uso para obtener los datos técnicos más recientes.



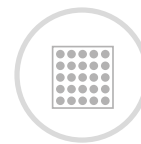
MULTIPROPÓSITO



ALTO RENDIMIENTO

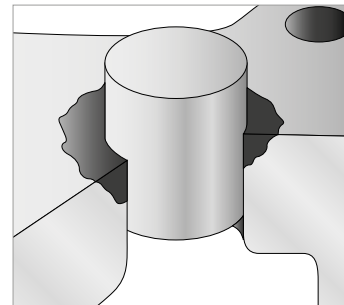
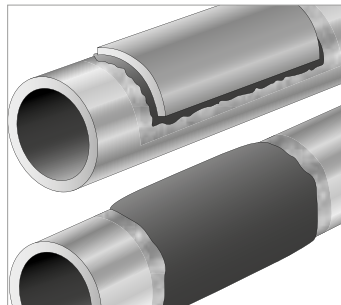
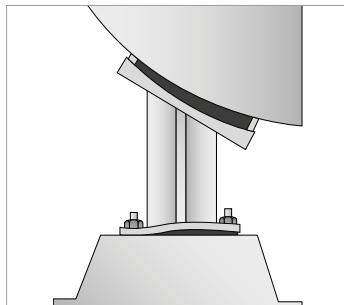


APLICACIÓN SIMPLE



100 % SÓLIDOS

## Áreas de aplicación:



Soldaduras y calces

Moldeado y reconstrucción

Envolturas y parches

Sellado y relleno

## Beneficios clave:

- **Multipropósito**

Puede usarse para soldaduras, calces irregulares, moldeados, reconstrucciones, envolturas y parches.

- **Duradero**

Elevada resistencia a la compresión, el impacto y la abrasión.

- **Alta precisión**

Puede moldearse a contornos precisos y mecanizarse con herramientas convencionales.

- **Aplicación simple**

Es fácil de mezclar, aplicar y ofrece una vida útil prolongada.

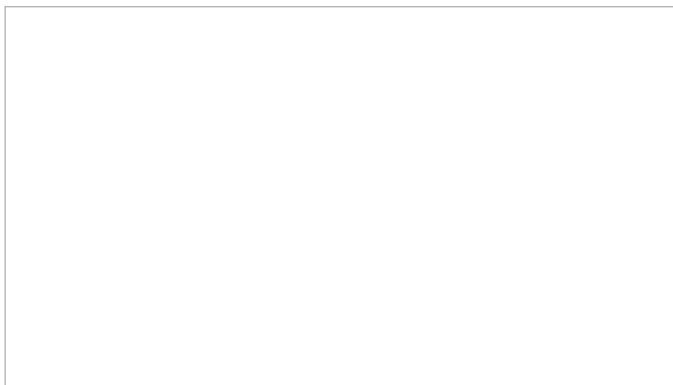
- **Versátil**

Se adhiere bien a casi cualquier sustrato y se puede aplicar en secciones delgadas o gruesas en una sola operación.

- **100 % de sólidos**

No se encoge, expande ni contrae durante el curado.

Si necesita más información, comuníquese con el representante de Belzona de su localidad:



### PRODUCTOS DE CALIDAD - ASISTENCIA TÉCNICA

Los productos de Belzona están fabricados de acuerdo con un sistema de gestión de calidad registrado según ISO 9001.

Belzona tiene una red mundial de distribución de más de 140 distribuidores, presentes en 120 países. La asistencia técnica local es suministrada por un asesor técnico capacitado que primero diagnostica el problema, luego recomienda la solución y, a continuación, supervisa y guía la aplicación en el lugar durante las 24 horas.